

**VAIA Gruppo vasca due fori per montaggio indipendente con gruppo doccetta - Cromato**

VAIA

25 943 819



- Bocca: getto circolare con aria
  - portata max 24,6 l/min a una pressione idraulica di 3 bar
  - Doccetta: COMPACT RAIN, portata max. 6,8 l/min (a 3 bar)
  - doccetta con sistema anticalcare
  - sporgenza 221 mm
  - bocca girevole 360°
  - Deviatore a rotazione vasca/doccia
  - altezza totale 920 mm
  - altezza tubi verticali 628 mm
  - altezza fino al rompighetto 816 mm
  - rosette scorrevoli Ø 100 mm
  - interasse 150 mm
  - Flessibile doccetta in metallo 1250mm con protezione antitorsione integrata
  - supporto doccetta orientabile nel tubo verticale destro
- Sistema di sicurezza antiriflusso.**

Sistema di sicurezza antiriflusso.

|   |                                |               |
|---|--------------------------------|---------------|
|  | Cromato                        | 25 943 819-00 |
|  | Platinato spazzolato           | 25 943 819-06 |
|  | Platinato                      | 25 943 819-08 |
|  | Dark Chrome                    | 25 943 819-19 |
|  | Ottone spazzolato (Oro 23k)    | 25 943 819-28 |
|  | Bronzo spazzolato              | 25 943 819-42 |
|  | Champagne spazzolato (Oro 22k) | 25 943 819-46 |
|  | Champagne (Oro 22k)            | 25 943 819-47 |
|  | Dark Platinum spazzolato       | 25 943 819-99 |

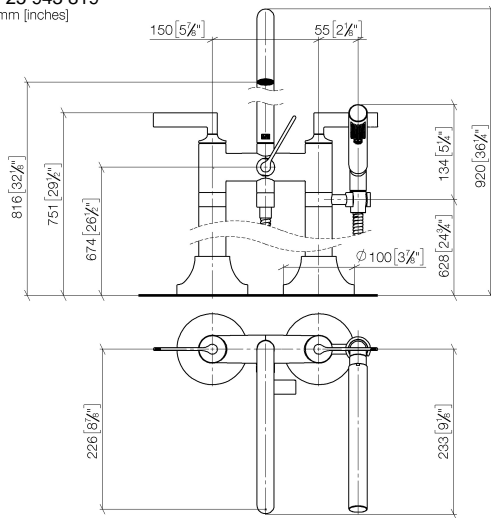
**Prodotti complementari necessari**

**Fissaggio a pavimento da incasso** 35 944 970 90

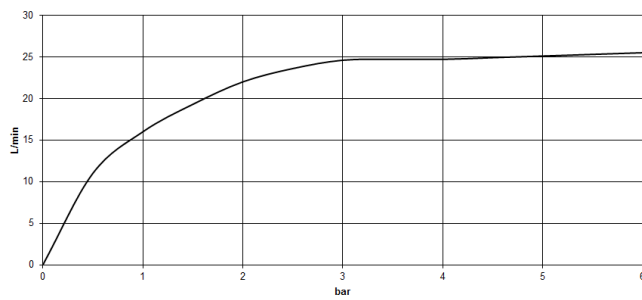


- Profondità d'incasso max. 160 mm
- profondità d'incasso min. 80 mm

25 943 819  
mm [inches]



### Diagramma di portata



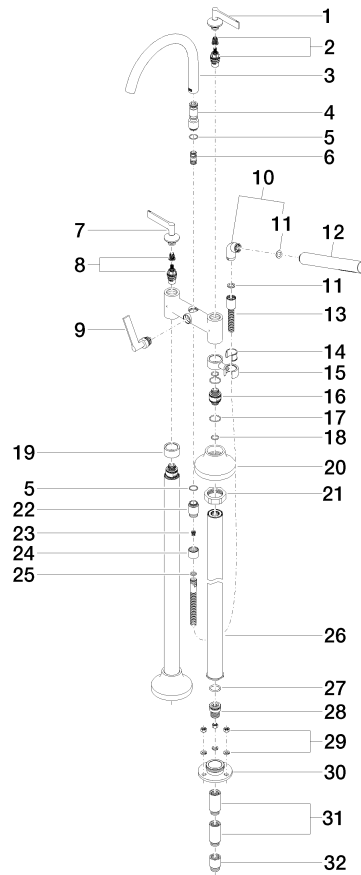
### Certificati

Belgauqa\_22\_276\_2 LGA\_29294.  
7\_2.

WRAS\_1802014.

IAPMO\_4976 (4).

25 943 819



25 943 819

Elenco delle parti di ricambio

| N. | Codice articolo    | Denominazione   | Quantità necessaria | Tempo di produzione |
|----|--------------------|---|---------------------|---------------------|
| 1  | 90 20 80 012 01-00 | manopola ( cold )   | 1                   | 10                  |
| 2  | 90 90 03 130 00 90 | parte superiore   | 1                   | 2                   |
| 3  | 90 28 22 317 00-00 | bocca di erogazione   | 1                   | 10                  |
| 4  | 09 24 03 273-00    | ugello  | 1                   | 10                  |
| 5  | 90 14 10 032 00 90 | guarnizione   | 1                   | 2                   |
| 6  | 90 21 10 011 00 90 | deviatore   | 1                   | 2                   |
| 7  | 90 20 80 013 01-00 | manopola ( hot )  | 1                   | 10                  |
| 8  | 90 90 03 131 00 90 | parte superiore   | 1                   | 2                   |
| 9  | 90 20 80 015 02-00 | manopola  | 1                   | 10                  |
| 10 | 04 24 04 189 00-00 | ugello  | 1                   | 10                  |
| 11 | 90 14 20 002 00 90 | guarnizione   | 1                   | 2                   |
| 12 | 90 12 11 140 30-00 | doccia  | 1                   | 10                  |
| 13 | 90 30 02 072 00-00 | Flessibile metallico per doccetta 1/2" x 3/8" x 1250 mm - Cromato | 1                   | 10                  |
| 14 | 90 18 40 035 00 90 | bussola   | 1                   | 2                   |
| 15 | 04 28 10 029 01-00 | sostegno  | 1                   | 10                  |
| 16 | 09 29 05 021 20 90 | ugello  | 2                   | 2                   |
| 17 | 09 14 10 112 90    | guarnizione   | 4                   | 2                   |
| 18 | 90 14 10 055 00 90 | guarnizione   | 4                   | 2                   |
| 19 | 09 28 10 028-00    | bussola   | 1                   | 10                  |
| 20 | 90 27 80 019 00-00 | rosetta   | 2                   | 10                  |
| 21 | 09 23 30 040-07    | dado  | 2                   | 30                  |
| 22 | 09 24 03 121-00    | ugello  | 1                   | 10                  |
| 23 | 09 23 01 131 90    | valvola di non ritorno  | 1                   | 2                   |
| 24 | 09 21 02 143-00    | bussola   | 1                   | 10                  |
| 25 | 90 14 20 026 00 90 | guarnizione   | 1                   | 2                   |
| 26 | 04 28 22 009 20-00 | attacco   | 2                   | 10                  |
| 27 | 09 14 10 081 90    | guarnizione   | 2                   | 2                   |
| 28 | 09 24 03 094-07    | ugello  | 2                   | 30                  |
| 29 | 04 23 10 023 00 90 | set di fissaggio  | 6                   | 2                   |
| 30 | 09 30 11 130-07    | attacco   | 2                   | 30                  |
| 31 | 09 24 03 081 10 90 | prolunga  | 4                   | 2                   |
| 32 | 09 24 03 080 90    | prolunga  | 2                   | 2                   |